



HMBK-2型

有载分接开关并联控制器

感谢您 使用华明 控制器

启 用之前请 详细

阅读本说明 书

使 用 说 明 书

上海华明 电 力设 备制造 有限公司

HMBK-2并联运行控制器 使用说明书

一.概述：

随着电力系统联网或扩网，为了消除负载不平衡现象，提高装机容量的利用率，减少系统内大型设备启动而造成电压波动，或者为了便于在整个电力系统不停止供电的情况下，对某台变压器作停电检修，就需要把两台或多台变压器分别并联起来投入运行。HMBK-2有载分接并联运行控制器（以下简称HMBK-2）可以将各并联运行的变压器的分接开关联锁动作，使各分接开关的分接位置处于同步状态，随之相关并联的变压器各参数也同步变化。

二.特点

HMBK-2配合V.M型有载分接开关，用于变压器并联运行进行手动控制，其主要特点为：

- 1.可实现多台（多至5台）变压器在并联状态下的同步联锁控制，也可根据情况选择任意几台变压器处于同步联锁控制。
- 2.与HMK-2有载分接自动控制器配合使用达到自动调压的目的。
- 3.显示各变压器的分接位置，并对各变压器分接位置进行检测，一旦其中一台发生失步或失去档位信号，经过5~10秒延时失步现象没有消失，则进行声光报警，同时有一对闭合触点输出，供用户使用。
- 4.可进行同步手动或外接指令的升、降压及停止远程控制。

三.技术参数

- 1.工作电压：~220V正负10%
- 2.额定档位：小于等于29档
- 3.并联台数：小于等于5台

- 4 工作 温度: $-20 \sim 40^{\circ}\text{C}$
- 5 工作 湿度: 气温 20°C 时 $< 90\%$
- 6 外形尺寸 : $435\text{mm} \times 140\text{mm} \times 380\text{mm}$

四 使用方法:

1 先将各单元都置于单独运行状态,然后按下电源开关,电源指示灯亮,通电的各控制单元的变压器分接位置作相应显示,然后将要求并联的各单元的分接位置分别调整到一致。按下各单元的并联选择开关,各并联单元指示灯亮,按下并联运行开关,并联运行指示灯亮,按下并联运行中的升压或降压,并联运行的变压器及分接开关就相应动作,动作切换结束后,分接位置相应改变,根据实际运行情况选择每一个控制选择开关,按一下该单元的指示灯灭。而对于从单独运行转向并联运行的变压器均需在投入并联运行前调整分接位置,使之与其它并联运行的变压器分接位置完全一致,(注:1# ~ 5#指示灯代表各单元运行状态指示灯,灯亮表示某单元处于并联运行状态,灯灭表示某单元单独运行状态。)

2 远程控制使用方法:将远方动作输入线接好,打开电源开关,该控制器必须处于并联运行态下。HMBK-2就地无法进行并联运行的升压、停止、降压操作。(远方控制动作指令输入端,用户必须提供无源接点)。

五 接线方法:

- 1 将各变压器档位信号电缆及控制电缆一一对应,具体根据接线表 1.
- 2 工作电压接AC220V.
- 3 失步报警输出接点,失步时触点为闭合输出,触点负载小于AC220V /0.5A或 DC28V/1A.

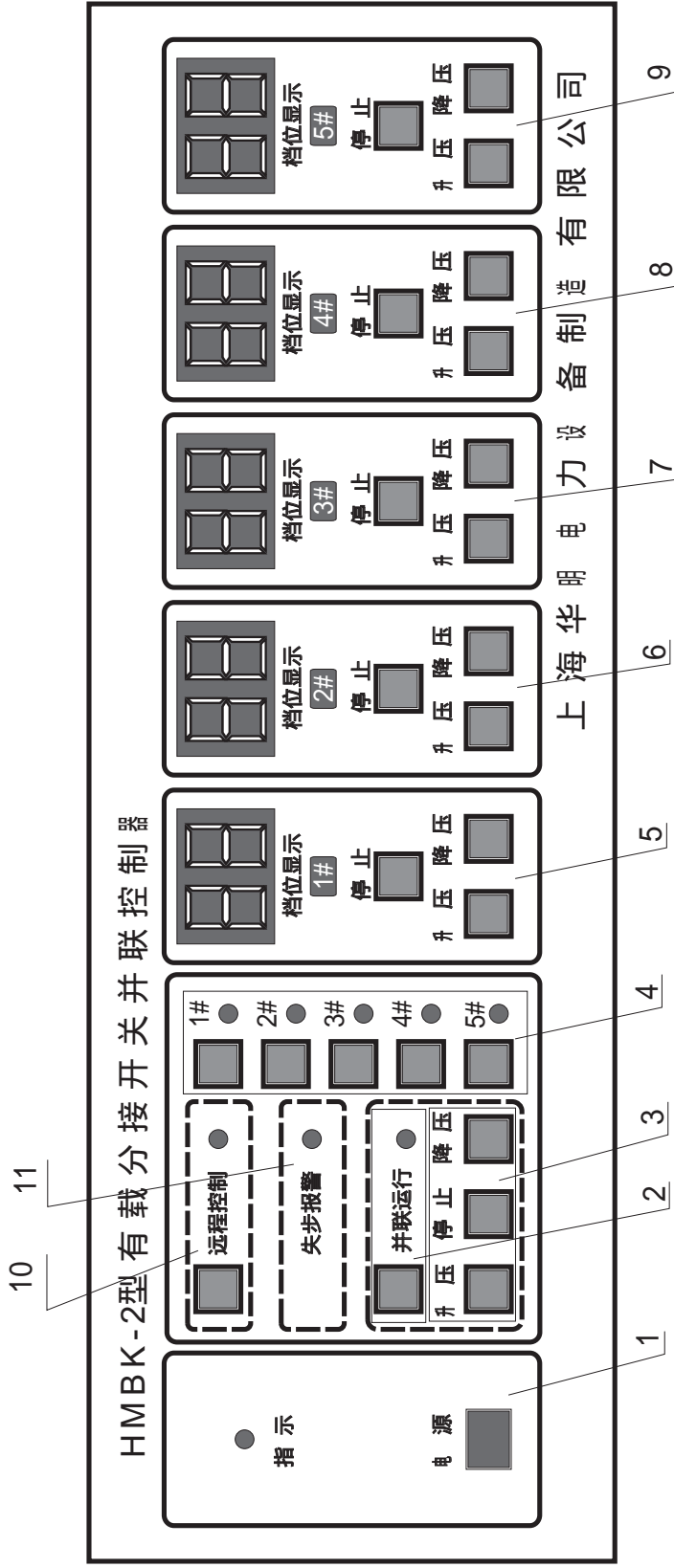


HMBK-2档位信号输入插头接线表

HMBK-2 插座编号	分接开关 插座编号	说 明
CX1-1	1	分接开关档位信号个位数字“1”
CX1-2	2	分接开关档位信号个位数字“2”
CX1-3	3	分接开关档位信号个位数字“3”
CX1-4	4	分接开关档位信号个位数字“4”
CX1-5	5	分接开关档位信号个位数字“5”
CX1-6	6	分接开关档位信号个位数字“6”
CX1-7	7	分接开关档位信号个位数字“7”
CX1-8	8	分接开关档位信号个位数字“8”
CX1-9	9	分接开关档位信号个位数字“9”
CX1-10	10	分接开关档位信号个位数字“0”
CX1-11	11	分接开关档位信号十位数字“0”
CX1-12	12	分接开关档位信号十位数字“1”
CX1-13	13	分接开关档位信号十位数字“2”
CX1-14	14	
CX1-15	15	分接开关档位信号公用端“L”
CX1-16	16	
CX1-17	17	
CX1-18		
CX1-19		

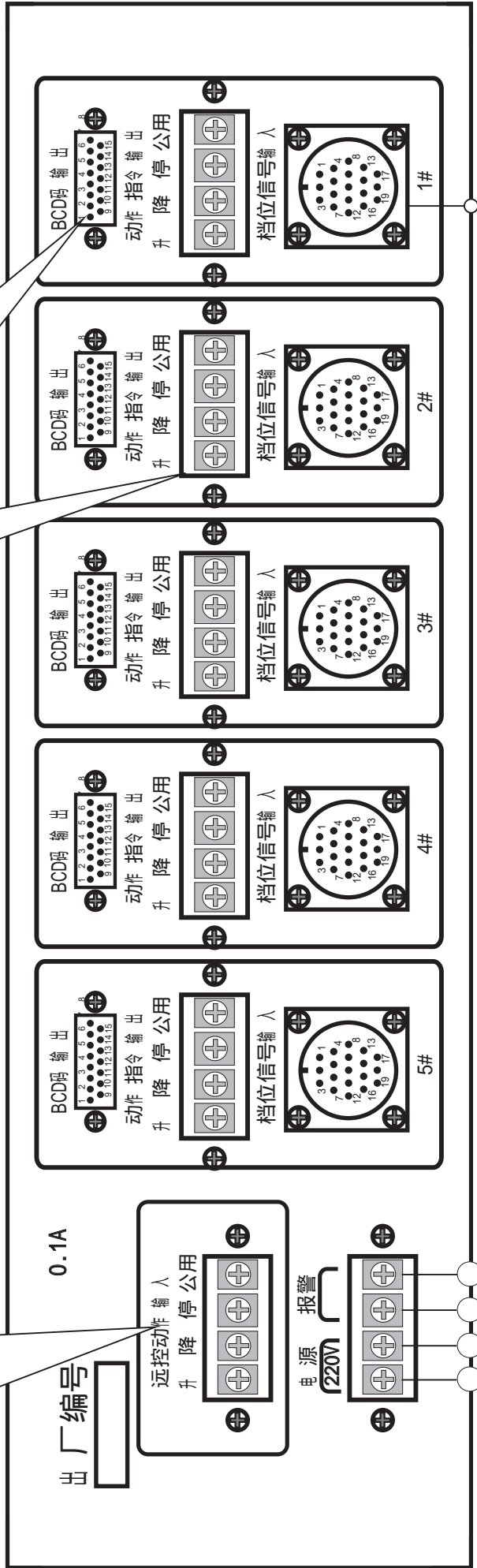
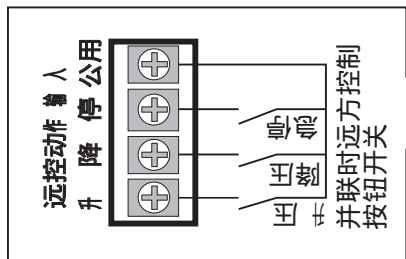
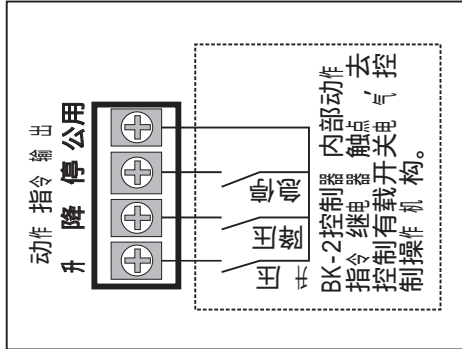
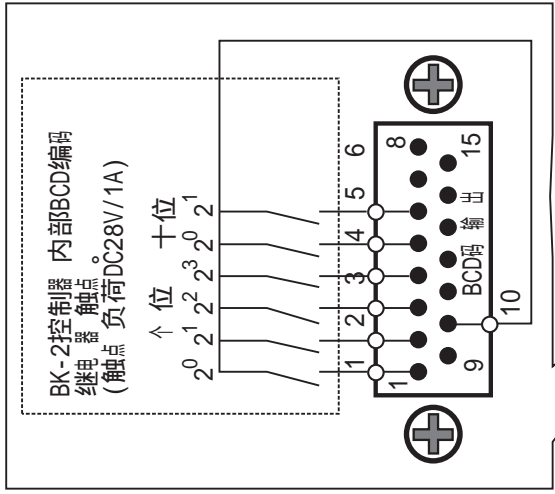


HMBK-2前面板示意图



1. 电源开关及指示灯。
2. 并联运行主令开关及指示灯。
3. 并联运行动作指令开关。
4. 并联运行预置选择开关及指示灯。
- 5_9. 各单元档位显示及单独使用动作指令开关。
10. 远程控制开关及指示灯。
11. 并联运行时档位失步报警指示灯。

HMBK-2并联控制器 接线原理图



失步报警继电器触点：当BK-2在并联控制时，BK-2控制器就对选准的每台变频器分接位置进行检测，一旦其中一台发生档位失步或失步报警继电器触点，经过5~10S延时，失步继电器即动作，闭锁输出。（触点负荷为220V/1A）

至有载开关操作箱 档位信号插座



地址：上海市同普路977号

电话：021-52708966

邮编：200333